

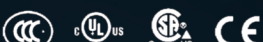
It's Industry

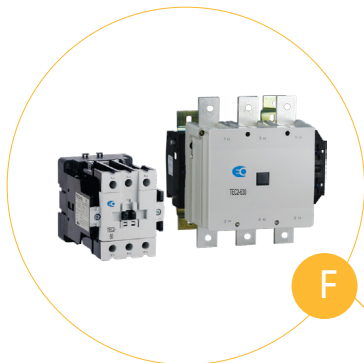
It's Art

是工业，是艺术

TEC3系列 交流接触器



- ▲ 高性能：绝缘电压可达1000V；IP 40/IP 65防尘，防水型磁力启动器；
- ▲ 高信赖：辅助触头采用双触点设计，有效传递PLC等电子讯号信赖性高（60万次无失效）；
- ▲ 安全：采用复合UL94标准耐燃等级最高的塑料。符合IP20安全防护设计，防止人员触电危险；
- ▲ 环保：使用环保可回收材料，复合RoHs要求；
- ▲ 国际化：



F

TEC3系列交流接触器

F01-F18

交流接触器

型号及含义

F01

性能特点

F01

工作环境及安装条件

F01

主要技术性能指标

F02

辅助触头

型号及含义

F09

主要技术性能指标

F10

TER3系列热过载继电器

F11

型号及含义

F11

性能特点

F12

工作环境及安装条件

F12

主要技术性能指标

F13

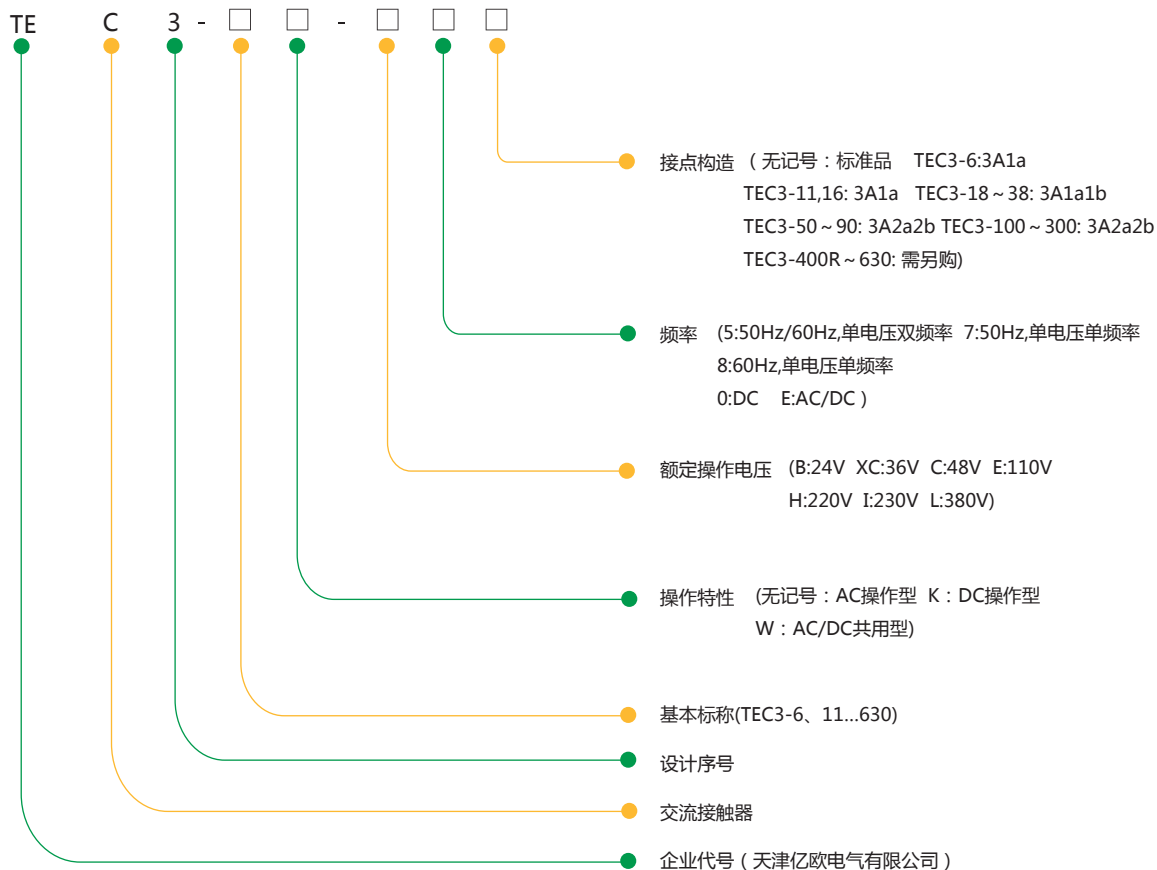
外形及安装尺寸

F15

TEC3/TER3系列

交流接触器/热过载继电器

型号及含义



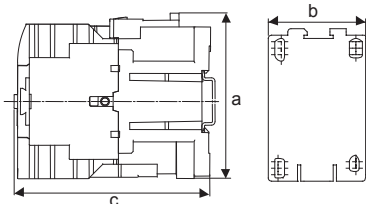
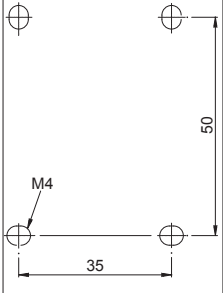
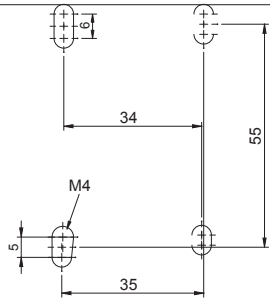
性能特点

- 高性能: 绝缘电压可连1000V。IP40/IP65防尘, 防水型磁力启动器;
- 高信赖: 辅助触头采用双触点设计, 有效传送PLC等电子讯号信赖性高 (60万次无失效);
- 安全: 采用符合UL94标准耐燃等级最高的塑料。符合IP20安全防护设计, 防止人员触电危险;
- 环保: 使用环保可回收材料, 符合RoHs要求;
- 国际化:

工作环境及安装条件

- 操作温度: -20°C ~ 55°C
- 储存温度: -40°C ~ 70°C
- 相对湿度: 45% ~ 85%
- 海拔高度: 低于2000m
- 安装条件安装垂直倾斜角度±30°

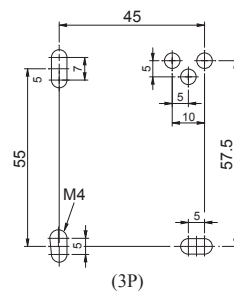
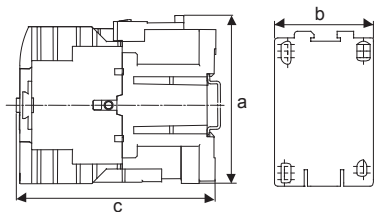
主要技术性能指标

型号			TEC3-6			TEC3-11			TEC3-16			
主触头	额定绝缘电压 U_i		690V			1000V						
	连续通电电流 I_{th}		20			25			25			
	额定电流 I_e 额定容量 P AC-3 IEC 60947-4-1 GB 14048.4	三相3P		A	kW	Hp	A	kW	Hp	A	kW	Hp
			220/230V	10.1	2.2	3	12	3	4	16	4	5.5
			380/400V	9	4	5.5	12	5.5	7.5	16	7.5	10
			415/440V	8.5	4	5.5	11	5.5	7.5	15	7.5	10
			500V	6.5	4	5.5	9	5.5	7.5	13	7.5	10
	660V	5	4	5.5	7	5.5	7.5	10	7.5	10		
	额定电流 I_e 额定容量 UL 508 CSA C22.2	单相1P	120V	-	-	-	16	-	1	20	-	1.5-
			230V	-	-	-	12	-	2	17	-	3
三相3P		200/280V	11	-	3	18	-	5	18	-	5	
		240V	9.6	-	3	15.2	-	5	15.2	-	5	
		480V	7.6	-	5	11	-	7.5	14	-	10	
600V	6.1	-	5	11	-	10	11	-	10			
辅助触头	额定绝缘电压 U_i		690									
	连续通电电流 $I_{th}(AC/DC)$		10/2.5									
	额定电流 I_e IEC 60947-5-1 GB 14048.5 UL 508	AC 15	120V	6			6			6		
			240V	3			3			3		
380V			1.9			1.9			1.9			
线圈容量	投入	27			70			70				
	常时	7			9			9				
	功率	2			4			4				
操作频率	次/时	1200			1200			1200				
电气寿命	万次	100			100			100				
机械寿命	万次	1000			1000			1000				
触头结构 (注1)		3A1a			3A1a			3A1a				
重量 (Kg)		0.18			0.3			0.3				
外形尺寸 a*b*c		58*45*54			70*45*82							
												

注1：A为常开主触头 a为常开辅助触头 b为常闭辅助触头

主要技术性能指标

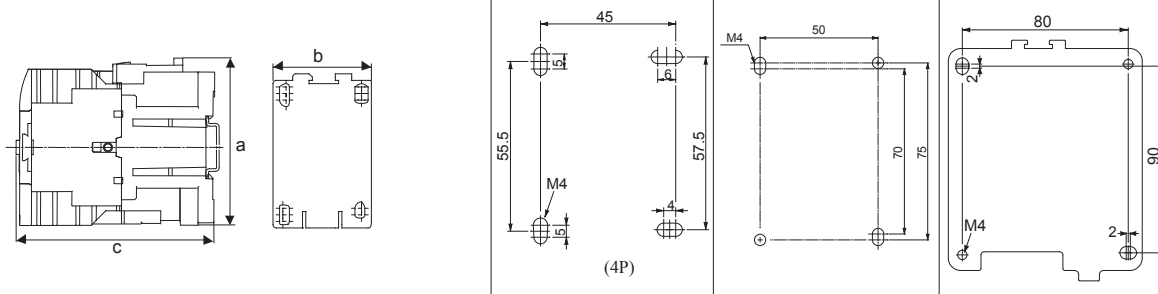
型号				TEC3-18			TEC3-23		
主触头	额定绝缘电压 U_i			690V					
	连续通电电流 I_{th}			32			35		
	额定电流 I_e 额定容量 P AC-3 IEC 60947-4-1 GB 14048.4	三相3P	220/230V	A	kW	Hp	A	kW	Hp
			380/400V	23	5.5	7.5	27	7.5	10
			415/440V	22	11	15	26	11	15
			500V	21	11	15	21	11	15
			660V	19	11	15	19	11	15
	额定电流 I_e 额定容量 UL 508 CSA C22.2	单相1P	120V	24	-	2	24	-	2
			230V	17	-	3	28	-	5
		三相3P	200/280V	26	-	7.5	26	-	7.5
240V			22	-	7.5	28	-	10	
480V			21	-	15	27	-	20	
600V	17	-	15	22	-	20			
辅助触头	额定绝缘电压 U_i			690					
	连续通电电流 $I_{th}(AC/DC)$			10/2.5					
	额定电流 I_e IEC 60947-5-1 GB 14048.5 UL 508	AC 15	120V	6			6		
			240V	3			3		
380V			1.9			1.9			
线圈容量	投入			70			70		
	常时			8.3			8.3		
	功率			4			4		
操作频率	次/时			1200			1200		
电气寿命	万次			100			100		
机械寿命	万次			1000			1000		
触头结构 (注1)				3A1a1b			3A1a1b		
重量 (Kg)				0.4			0.4		
外形尺寸 a*b*c				72*55*92					



注1：A为常开主触头 a为常开辅助触头 b为常闭辅助触头

主要技术性能指标

型号				TEC3-32			TEC3-38			TEC3-50		
主触头	额定绝缘电压 U_i			1000V								
	连续通电电流 I_{th}			50			60			70		
	额定电流 I_e 额定容量 P AC-3 IEC 60947-4-1 GB 14048.4	三相3P		A	kW	Hp	A	kW	Hp	A	kW	Hp
			220/230V	32	7.5	10	39	11	15	55	15	20
			380/400V	32	15	20	38	18.5	25	55	25	35
			415/440V	32	15	20	38	22	30	52	30	40
			500V	30	18.5	25	33	22	30	45	30	40
	额定电流 I_e 额定容量 UL 508 CSA C22.2	单相1P	120V	34	-	3	34	-	3	56	-	5
			230V	28	-	5	40	-	7.5	50	-	10
		三相3P	200/280V	32.2	-	10	32.2	-	10	49	-	15
240V			42	-	15	42	-	15	54	-	20	
480V			34	-	25	40	-	30	52	-	40	
600V	32	-	30	32	-	30	52	-	50			
辅助触头	额定绝缘电压 U_i			690								
	连续通电电流 $I_{th}(AC/DC)$			10/2.5								
	额定电流 I_e IEC 60947-5-1 GB 14048.5 UL 508	AC 15	120V	6			6			6		
			240V	3			3			3		
380V			1.9			1.9			1.9			
线圈容量	投入			70			150			280		
	常时			8.3			19			25		
	功率			4			5			7.5		
操作频率	次/时			1200			1200			1200		
电气寿命	万次			100			100			100		
机械寿命	万次			500			500			500		
触头结构 (注1)				3A1a1b			3A1a1b			3A2a2b		
重量 (Kg)				0.4			0.7			1.3		
外形尺寸 a*b*c				75*55*92			94.3*58*111.7			116*93.5*123		



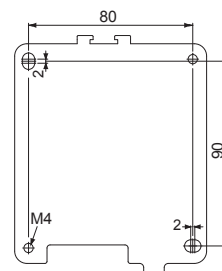
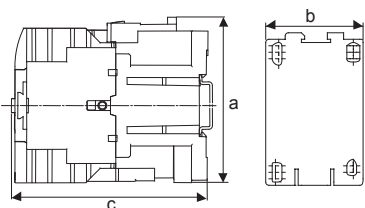
注1：A为常开主触头 a为常开辅助触头 b为常闭辅助触头

TEC3/TER3系列

交流接触器/热过载继电器

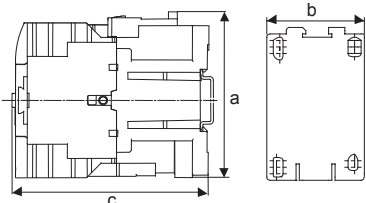
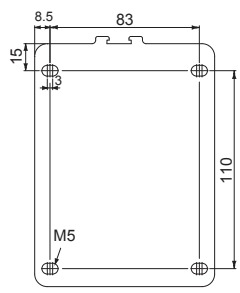
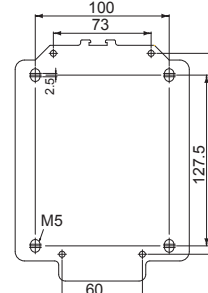
主要技术性能指标

型号				TEC3-65			TEC3-80			TEC3-90					
主触头	额定绝缘电压 U_i			660V									1000V		
	连续通电电流 I_{th}			80			100			135					
	额定电流 I_e 额定容量P AC-3 IEC 60947-4-1 GB 14048.4	三相3P	220/230V	A	kW	Hp	A	kW	Hp	A	kW	Hp			
			380/400V	65	18.5	25	75	22	30	85	25	35			
			415/440V	64	30	40	72	37	50	85	45	60			
			500V	64	37	50	70	40	54	85	45	60			
			660V	55	37	50	65	45	60	65	45	60			
	额定电流 I_e 额定容量 UL 508 CSA C22.2	单相1P	120V	56	-	5	80	-	7.5	-	-	-			
			230V	68	-	15	68	-	15	-	-	-			
		三相3P	200/280V	63	-	20	79	-	25	-	-	-			
240V			68	-	25	80	-	30	-	-	-				
480V			65	-	50	77	-	60	-	-	-				
600V	62	-	60	62	-	60	-	-	-						
辅助触头	额定绝缘电压 U_i			690											
	连续通电电流 $I_{th}(AC/DC)$			10/2.5											
	额定电流 I_e IEC 60947-5-1 GB 14048.5 UL 508	AC 15	120V	6			6			6					
			240V	3			3			3					
380V			1.9			1.9			1.9						
线圈容量	投入			280			280			280					
	常时			25			25			25					
	功率			7.5			7.5			7.5					
操作频率	次/时			1200			1200			1200					
电气寿命	万次			100			100			100					
机械寿命	万次			500			500			500					
触头结构 (注1)				3A2a2b			3A2a2b			3A2a2b					
重量 (Kg)				1.3			1.3			1.3					
外形尺寸 a*b*c				116*93.5*123			150*93.5*123								



注1：A为常开主触头 a为常开辅助触头 b为常闭辅助触头

主要技术性能指标

型号				TEC3-100			TEC3-125			TEC3-150					
主触头	额定绝缘电压 U_i			1000V											
	连续通电电流 I_{th}			135			150			200					
	额定电流 I_e 额定容量 P AC-3 IEC 60947-4-1 GB 14048.4	三相3P	220/230V	A	kW	Hp	A	kW	Hp	A	kW	Hp			
			380/400V	115	30	40	138	40	54	150	45	60			
			415/440V	115	60	80	138	75	100	147	80	110			
		500V 660V	单相1P	120V	100	-	10	-	-	-	-	-	-		
				230V	68	-	15	-	-	-	-	-	-		
				200/280V	92	-	30	120	-	40	150	-	50		
	UL 508 CSA C22.2	三相3P	240V	104	-	40	130	-	50	154	-	75			
			480V	96	-	75	124	-	100	156	-	125			
600V			99	-	100	99	-	100	125	-	125				
辅助触头	额定绝缘电压 U_i			690											
	连续通电电流 $I_{th}(AC/DC)$			10/2.5											
	额定电流 I_e IEC 60947-5-1 GB 14048.5 UL 508	AC 15	120V	6			6			6					
			240V	3			3			3					
380V			1.9			1.9			1.9						
线圈容量	投入			560			560			700					
	常时			63			63			70					
	功率			12			12			35					
操作频率	次/时			1200			1200			1200					
电气寿命	万次			100			100			100					
机械寿命	万次			1000			1000			1000					
触头结构 (注1)				3A2a2b			3A2a2b			3A2a2b					
重量 (Kg)				2.2			2.2			4.1					
外形尺寸 a*b*c				150*100*133						222.4*130*157.2					
															

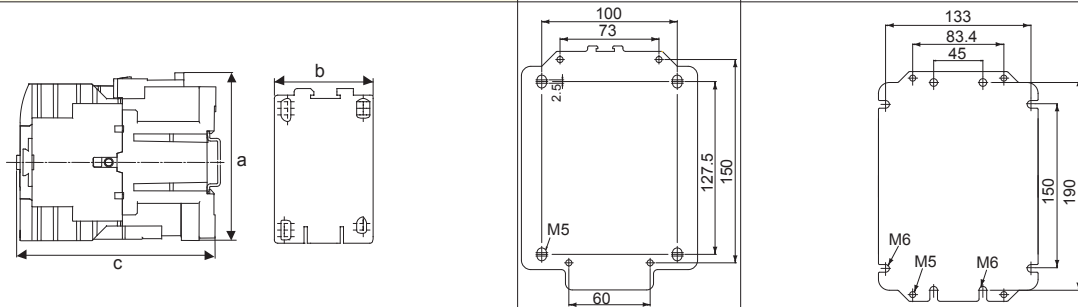
注1：A为常开主触头 a为常开辅助触头 b为常闭辅助触头

TEC3/TER3系列

交流接触器/热过载继电器

主要技术性能指标

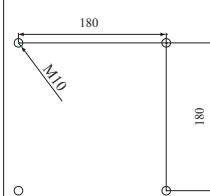
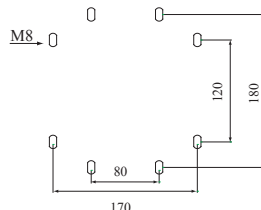
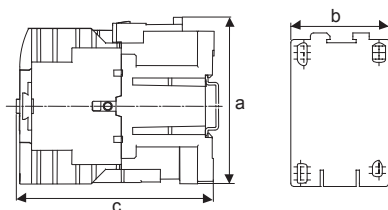
型号				TEC3-180			TEC3-220			TEC3-300		
主触头	额定绝缘电压 U_i			1000V								
	连续通电电流 I_{th}			240			260			350		
	额定电流 I_e 额定容量 P AC-3 IEC 60947-4-1 GB 14048.4	三相3P	220/230V	A	kW	Hp	A	kW	Hp	A	kW	Hp
			380/400V	182	55	75	225	65	85	300	90	120
			415/440V	179	95	125	225	120	160	300	160	220
			500V	178	100	136	220	132	180	300	160	220
			660V	156	110	150	190	132	180	250	160	220
			660V	118	110	150	140	132	180	220	220	270
	额定电流 I_e 额定容量 UL 508 CSA C22.2	单相1P	120V	-	-	-	-	-	-	-	-	-
			230V	-	-	-	-	-	-	-	-	-
三相3P		200/280V	177	-	60	221	-	75	285	-	100	
		240V	192	-	75	248	-	100	312	-	125	
		480V	180	-	150	240	-	200	302	-	250	
		600V	144	-	150	192	-	200	242	-	250	
辅助触头	额定绝缘电压 U_i			690								
	连续通电电流 $I_{th}(AC/DC)$			10/2.5								
	额定电流 I_e IEC 60947-5-1 GB 14048.5 UL 508	AC 15	120V	6			6			6		
			240V	3			3			3		
380V			1.9			1.9			1.9			
线圈容量	投入			700			1050			1050		
	常时			70			70			70		
	功率			35			15			15		
操作频率	次/时			1200			1200			1200		
电气寿命	万次			100			100			100		
机械寿命	万次			500			500			500		
触头结构 (注1)				3A2a2b			3A2a2b			3A2a2b		
重量 (Kg)				4.1			6.7			6.7		
外形尺寸 a*b*c				222.4*130*157.2			228.4*146*183.2					



注1：A为常开主触头 a为常开辅助触头 b为常闭辅助触头

主要技术性能指标

型号				TEC3-400R			TEC3-500			TEC3-630		
主触头	额定绝缘电压 U_i			1000V								
	连续通电电流 I_{th}			500			700			750		
	额定电流 I_e 额定容量 P AC-3 IEC 60947-4-1 GB 14048.4	三相3P		A	kW	Hp	A	kW	Hp	A	kW	Hp
			220/230V	400	110	150	500	150	205	630	200	270
			380/400V	400	200	270	500	257	350	630	335	450
			415/440V	400	220	300	460	257	350	600	375	500
			500V	375	257	350	410	280	380	525	355	480
	额定电流 I_e 额定容量 UL 508 CSA C22.2	单相1P	120V	-	-	-	-	-	-	-	-	-
			230V	-	-	-	-	-	-	-	-	-
		三相3P	200/280V	-	-	-	-	-	-	-	-	-
240V			-	-	-	-	-	-	-	-	-	
480V			-	-	-	-	-	-	-	-	-	
600V	-	-	-	-	-	-	-	-	-	-		
辅助触头	额定绝缘电压 U_i			690								
	连续通电电流 $I_{th}(AC/DC)$			10/2.5								
	额定电流 I_e IEC 60947-5-1 GB 14048.5 UL 508	AC 15	120V	6			6			6		
			240V	3			3			3		
380V			1.9			1.9			1.9			
线圈容量	投入			1100			1100			1650		
	常时			30			30			35		
	功率			8-12			8-12			18-22		
操作频率	次/时			1200			1200			1200		
电气寿命	万次			60			60			60		
机械寿命	万次			500			500			500		
触头结构 (注1)				3A(注2)			3A(注2)			3A(注2)		
重量 (Kg)				10.8			10.8			17.4		
外形尺寸 a*b*c				233*238*232						309*304*255		



注1：A为常开主触头 a为常开辅助触头 b为常闭辅助触头

注2：TEC3-400R/500/630 加装辅助触头需另购

TEC3/TER3系列

交流接触器/热过载继电器

型号及含义

CA - □ □ □

附件 S:侧装式(适用TEC3-11 ~ 38)
SC:侧装式无附接点安全盖(CA-111SC)
B:侧装式(适用TEC3-100 ~ 300)
BC:侧装式附接点安全盖(TEC3-100 ~ 300)
X:顶装式(适用TEC3-11 ~ 80)
XC:顶装式无饰盖(CA-2/4 XC)
H:顶装式(适用TEC3-400R ~ 630)

接点构造 10—1NO 11—1NO, 1NC
01—1NC 20—2NO
02—2NC 40—4NO
31—3NO, 1NC 22—2NO, 2NC
13—1NO, 3NC 04—4NC

基本标称 : 1—1P 2—2P 4—4P

辅助触头代号 : CA—辅助触头组

主要技术性能指标

型号		CA-2	CA-4	CA-4-H	CA-111S(C)	CA-111B(C)	
额定绝缘电压 U_i V		660					
额定工作电压 U_e V		660					
连续通电电流 I_{th} A		10/2.5					
额定 工作 电流 I_e (A)	AC-15	120V	6	6	6	6	6
		240V	3	3	3	3	3
		380V	1.9	1.9	1.9	1.9	1.9
		480V	1.5	1.5	1.5	1.5	1.5
		500V	1.4	1.4	1.4	1.4	1.4
		600V	1.2	1.2	1.2	1.2	1.2
	DC-13	125V	0.55	0.55	0.55	0.55	0.55
		250V	0.27	0.27	0.27	0.27	0.27
操作频率	次/时	1200	1200	1200	1200	1200	
电气寿命	万次	100	100	100	100	100	
机械寿命	万次	500	500	500	500	500	
触头结构		2a,2b,1a1b	4a,3a1b,2a2b, 1a3b,4b	4a,3a1b,2a2b, 1a3b,4b	1a1b	1a1b	
配合接触器		TEC3-11 ~ 90	TEC3-11 ~ 90	TEC3-400R ~ 630	TEC3-11 ~ 38	TEC3-100 ~ 300	

TEC3/TER3系列

交流接触器/热过载继电器

型号及含义

TE R 3 - □ / □ - □ □

● 构造代码 空白：表示不加任何配件(TER2-5/10/300适用)
P：附加独立安装座(TER2-80/180适用)
1：搭配TEC3-11/16/18/23/32接板(TER2-10适用)；
搭配TEC3-18/23/32接板(TER2-80适用)；
搭配TEC3-100/125接板(TER2-180适用)
2：搭配TEC3-38(TER2-10适用)；
搭配TEC3-150接板(TER2-180适用)
3：搭配TEC3-50/65/80/90接板(TER2-80适用)；
搭配TEC3-180接板(TER2-180适用)
4：搭配TEC3-38接板(TER2-80适用)；
搭配TEC3-220/300接板(TER2-180适用)
5：搭配TEC3-100/125接板(TER2-80适用)

● 保护特性 A表示：过载+欠相保护型
M表示：3相过载保护型
K表示：2相过载保护型

● 电流标称 (最大设定电流)
0.16, 0.25.....280, 336A

● 基本标称 (5表示：TER2-5 10表示：TER2-10
80表示：TER2-80 180表示：TER2-180
300表示：TER2-300)

● 设计序号

● 热过载继电器

● 企业代号 (天津亿欧电气有限公司)

性能特点

TER3系列热过载继电器

- 高性能：精准电流设定范围，即使刻度中间值也可精确设定，电流范围加大可适用各种马达FLA；
- 高信赖：提供过载保护和欠相保护；
- 安全：采用符合UL94标准耐燃等级最高的塑料，在高温50°C环境可维持动作特性正常；
- 环保：使用环保可回收材料，符合RoHs要求。降低消耗功率达到节能减排，为环保尽力；

- 国际化：   

工作环境及安装条件

TER3-5/10/80/180热继电器

- 操作温度：-5°C ~ 55°C
- 储存温度：-40°C ~ 70°C
- 相对湿度：45% ~ 85%
- 海拔高度：低于2000m

TER3-300热继电器

- 操作温度：-5°C ~ 40°C
- 储存温度：-40°C ~ 70°C
- 相对湿度：45% ~ 85%
- 海拔高度：低于2000m

TEC3/TER3系列

交流接触器/热过载继电器

主要技术性能指标

型号	TER3-5/□□	TER3-10/□□1	TER3-10/□□2	TER3-80/□□1	TER3-80/□□3
整定电流范围	0.10~0.16(0.16)	0.10~0.16(0.16)	9~12.5(12.5)	17~25(25)	35~47(47)
()表示最大电流	0.16~0.25(0.25)	0.16~0.25(0.25)	11.3~16(16)	24.5~36(36)	45~60(60)
整定值	0.25~0.4(0.4)	0.25~0.4(0.4)	15~20(20)		58~75(75)
(注1)	0.35~0.50(0.5)	0.35~0.50(0.5)	17.5~21.5(21.5)		72~90(90)
	0.45~0.63(0.63)	0.45~0.63(0.63)	21~25(25)		
	0.55~0.8(0.8)	0.55~0.8(0.8)	24.5~30(30)		
	0.75~1.0(1.0)	0.75~1.0(1.0)	29~36(36)		
	0.9~1.3(1.3)	0.9~1.3(1.3)	33~38(38)		
	1.1~1.6(1.6)	1.1~1.6(1.6)			
	1.4~2.0(2.0)	1.4~2.0(2.0)			
	1.8~2.5(2.5)	1.8~2.5(2.5)			
	2.3~3.2(3.2)	2.3~3.2(3.2)			
	2.9~4.0(4.0)	2.9~4.0(4.0)			
	3.5~4.8(4.8)	3.5~4.8(4.8)			
	4.5~6.3(6.3)	4.5~6.3(6.3)			
	5.5~7.5 (7.5)	5.5~7.5 (7.5)			
	7.2~10(10)	7.2~10(10)			
	9~12.5(12.5)	9~12.5(12.5)			
		11.3~16(16)			
		15~20(20)			
		17.5~21.5(21.5)			
		21~25(25)			
		24.5~30(30)			
配合接触器	TEC3-6	TEC3-11/16/18/ 23/32	TEC3-38	TEC3-18/23/32	TEC3-50/65/ 80/90
独立安装座	-	TERP-10 (另购)	-	-	-
注1：型号内第一个□表示最大整定电流值					
型号内第二个□表示保护特性					

主要技术性能指标

型号	TER3-80/□□4	TER3-80/□□5	TER3-80/□□P	TER3-180/□□1	TER3-180/□□2
整定电流范围 ()表示最大电流 整定值 (注1)	17~25(25) 24.5~36(36) 35~47(47)	58~75(75) 72~90(90) 77~97(97)	17~25(25) 24.5~36(36) 35~47(47) 45~60(60) 58~75(75) 72~90(90) 77~97(97)	65~95(95) 85~125(125) 110~160(160)	65~95(95) 85~125(125) 110~160(160)
配合接触器	TEC3-38	TEC3-100/125	独立安装式	TEC3-100/125	TEC3-150
独立安装座	-	-	另购	-	-
注1：型号内第一个□表示最大整定电流值					
型号内第二个□表示保护特性					

主要技术性能指标

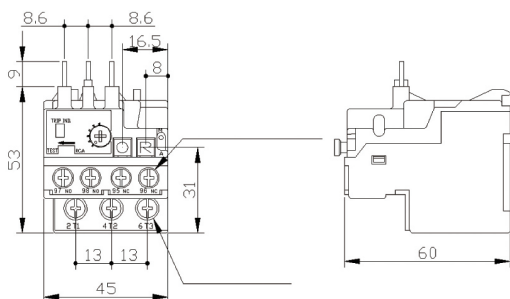
型号	TER3-180/□□3	TER3-180/□□4	TER3-180/□□P	TER3-300/□□	TER3-300/□□P
整定电流范围 ()表示最大电流 整定值 (注1)	110~160(160) 125~185(185)	110~160(160) 125~185(185)	65~95(95) 85~125(125) 110~160(160) 125~185(185)	145~200(200) 175~240(240) 203~280(280) 245~336(336)	145~200(200) 175~240(240) 203~280(280) 245~336(336)
配合接触器	TEC3-180	TEC3-220/300	独立安装式	TEC3-220/300 (其中TEC2-220只适用 145~200、175~240)	独立安装式
独立安装座	-	-	另购	-	-
注1：型号内第一个□表示最大整定电流值					
型号内第二个□表示保护特性					

TEC3/TER3系列

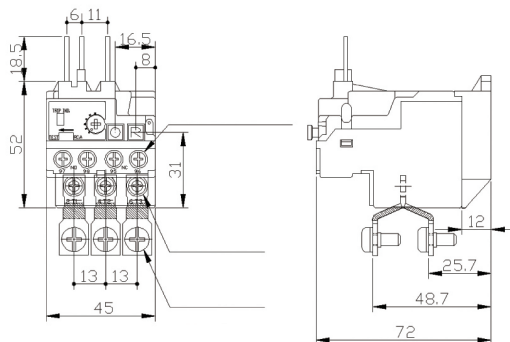
交流接触器/热过载继电器

外形及安装尺寸

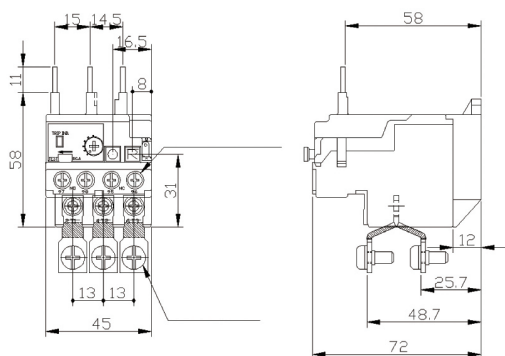
■ TER3-5/□



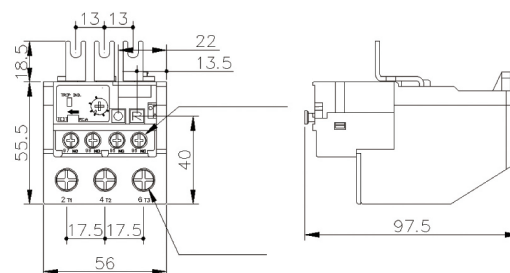
■ TER3-10/□□1 (0.16A~30A不加接板, 36A、38A机种加接板)



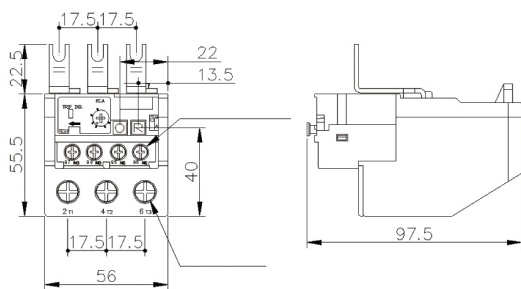
■ TER3-10/□□2



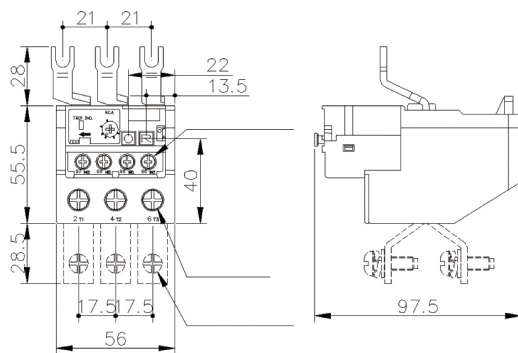
■ TER3-80/25, 36□1



■ TER3-80/25, 36, 47□2

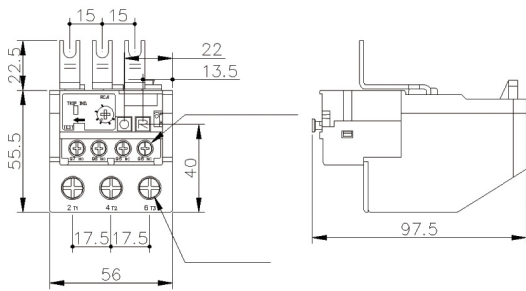


■ TER3-80/47, 60, 75, 90□3

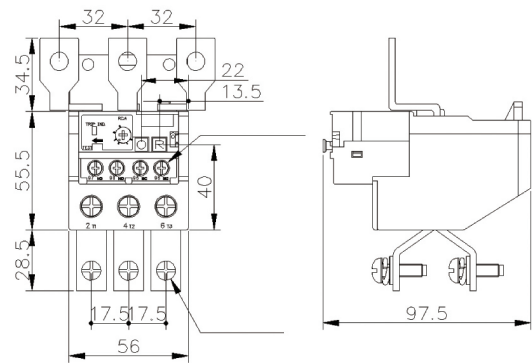


外形及安装尺寸

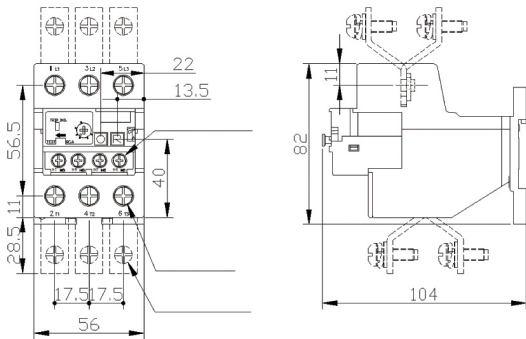
■ TER3-80/25, 36, 47□4



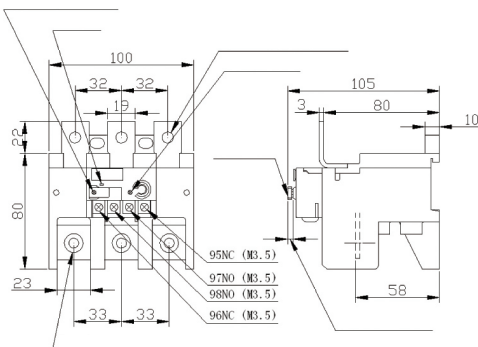
■ TER3-80/75, 90, 97□5



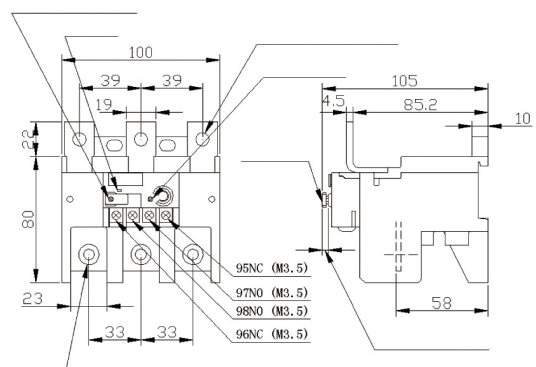
■ TER3-80/25, 36, 47, 60, 75, 90, 97□P



■ TER3-180/□□1



■ TER3-180/□□2

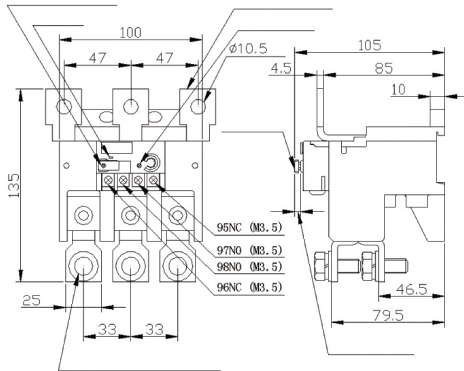


TEC3/TER3系列

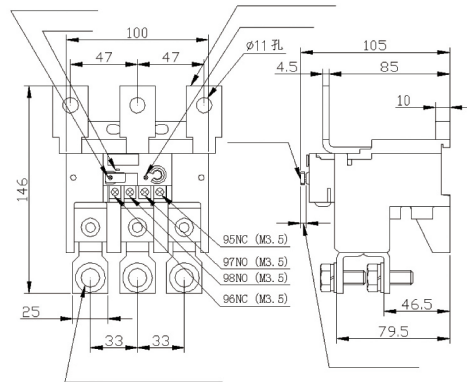
交流接触器/热过载继电器

外形及安装尺寸

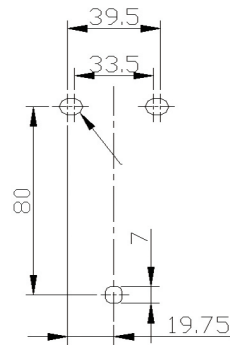
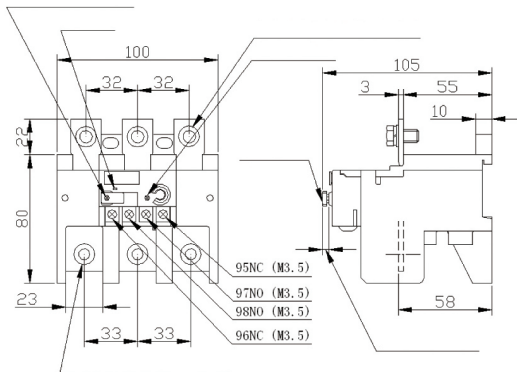
■ TER3-180/□□3



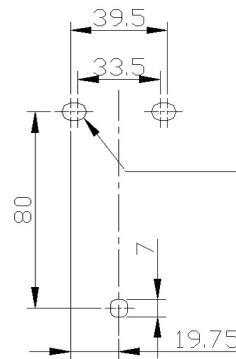
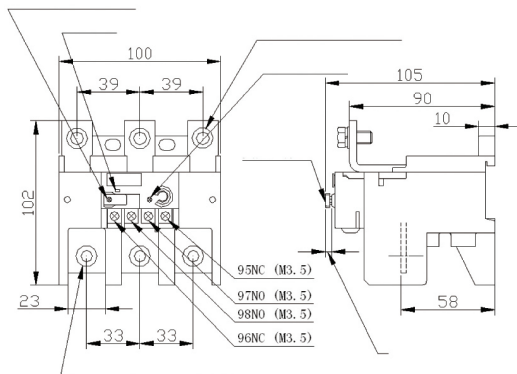
■ TER3-180/□□4



■ TER3-180/95, 125P

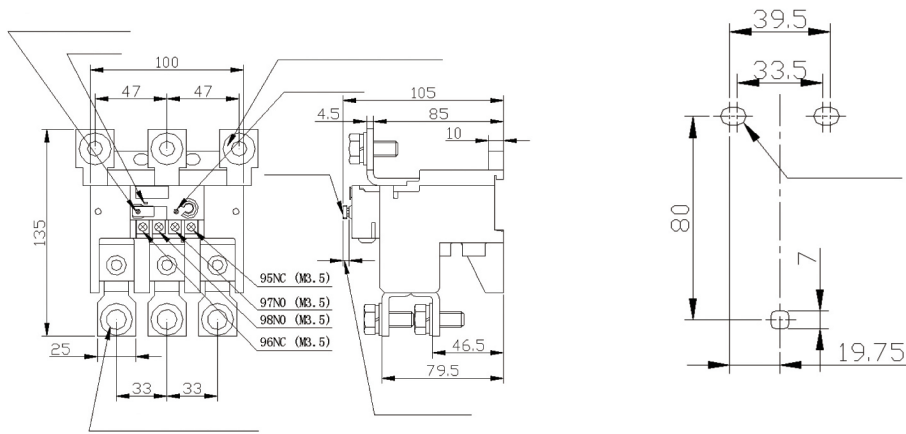


■ TER3-180/160P

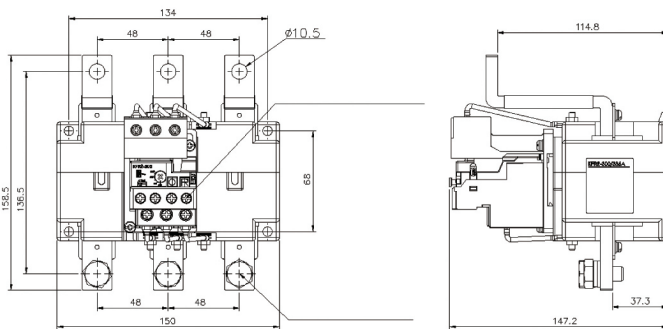


外形及安装尺寸

■ TER3-180/185P



■ TER3-300/□



■ TER3-300/□P

